

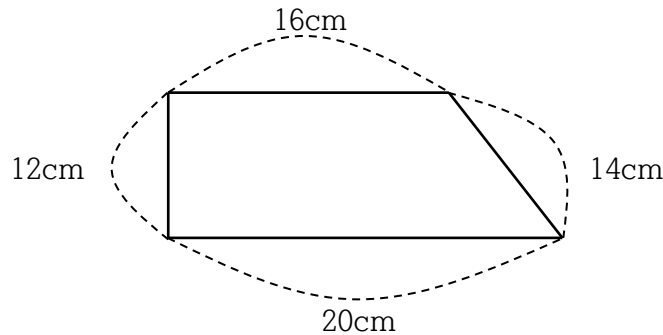
1. 圖形에서 直角은 모두 몇 개입니까?



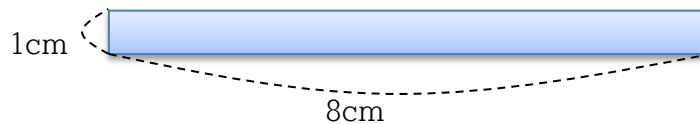
2. 다음은 크기가 같은 正四角形 3개를 겹쳐지는 부분이 없이 이어 붙인 것입니다. 굵은 선의 길이가 56cm일 때, 正四角形 한 개의 네 변의 길이의 합을 구하시오.



3. 가로가 20cm이고 세로가 8cm인 直四角形 모양의 종이를 한 변의 길이가 2cm인 正四角形 모양으로 남는 부분이 없이 자르면 正四角形 모양을 모두 몇 개 만들 수 있습니까?
4. 그림과 같은 모양의 종이를 잘라 가장 큰 正四角形을 만들었습니다. 남은 圖形의 모든 변의 길이의 합을 구하시오.



5. 다음과 같은 모양의 긴 나무 막대 네 개로 가장 큰 正四角形을 만들었습니다. 만든 正四角形의 네 변의 길이의 합을 구하시오.



6. 오른쪽 圖形에서 찾을 수 있는 크고 작은 直四角形 중 正四角形이 아닌 것은 모두 몇 개입니까?

